

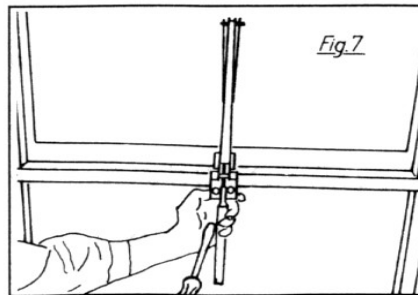
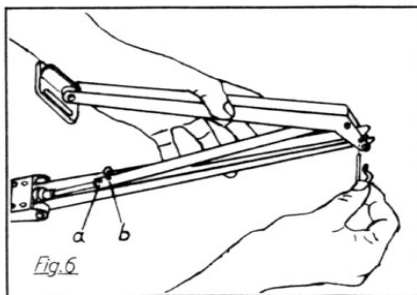
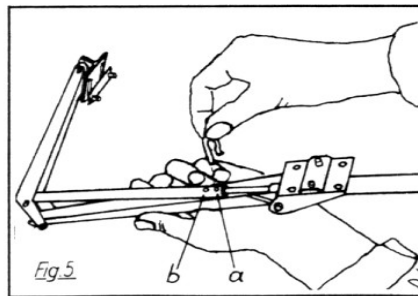
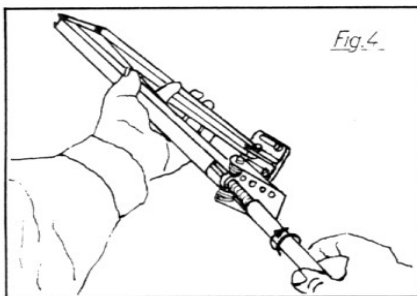
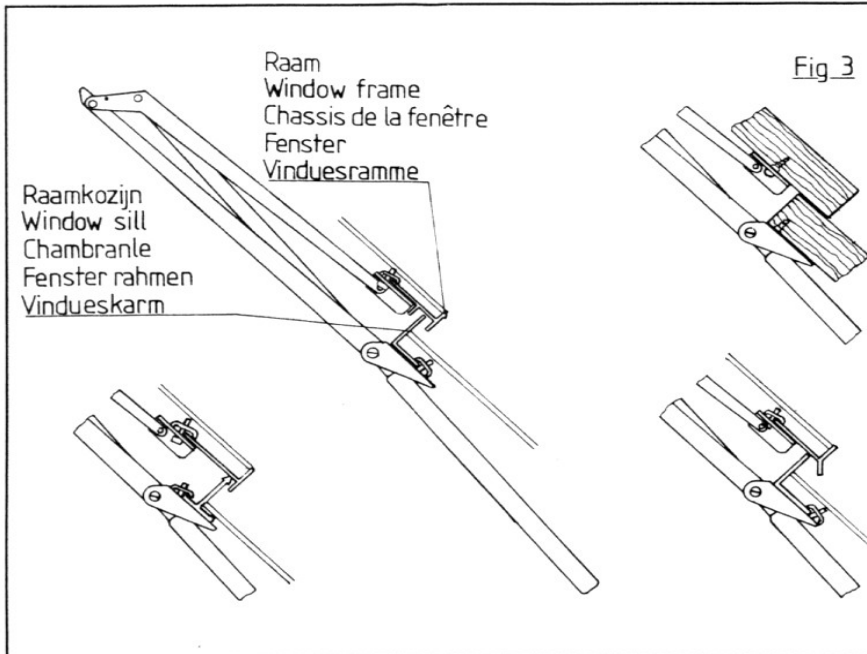
Umweltfreundlich :

Wirkt auf dem Prinzip der Volumen-Änderung eines Wachs die aus Pflanzölmischungen besteht. Der Wachs wird durch Wärmeinwirkung vergrößert und schubst eine Kolbenstange hinaus. Bei Abkühlung reduziert sich dem Wachs und das Fenster / Klappe schubst die Kolbenstange wieder hinein.

22

Sesam Spiro

Seite 2



3. Wählen Sie den geeignetsten Satz Löcher und montieren Sie den anderen Spannbeschlag lose am Rahmenbeschlag (9). Die obere Kante des Rahmenbeschlages muss so dicht an der Kante des Fensterrahmens sein wie möglich. Siehe die Beispiele in Abb. 3.
4. Den Zylinder (1) mit der Zylinderhängevorrichtung (2) zusammenschrauben. Siehe Abb. 4.
5. Messen Sie, wie hoch Ihr Fenster öffnen kann.
A. Falls das Fenster mindestens 42 cm öffnen kann:
Die Kolbestange (3) in der Druckstab (4) einsetzen. Das Loch in der Kolbenstange ist unter Loch »a« im Druckstab anzubringen. Der Haarnadelsplint (5) wird danach durch die Löcher gesteckt. Siehe Abb. 5.
B. Falls das Fenster zwischen 30 und 42 cm öffnen kann:
Das selbe Verfahren wie im Pkt. A – nur benutzen Sie Loch »b« zum Sammeln, und montieren den Anschlagsplint (6) am Arm (7). Siehe Abb. 6.

ACHTUNG:

- Der Anschlagsplint (6) darf nur montiert werden, wenn der Haarnadelsplint (5) im Loch »b« sitzt.**
6. Den Zylinder aus der Zylinderhängevorrichtung ausschrauben. Kolbenstange und Druckstab bleiben gesammelt.
 7. Den Rahmenbeschlag mitten am Fensterrahmen festspannen. Siehe Abb. 6.
 8. Den Fensterbeschlag gerade über dem Rahmenbeschlag festspannen. Das Fenster muss geschlossen sein.
 9. Das Fenster so weit öffnen, dass Sie den Zylinder mit der Zylinderhängevorrichtung zusammenschrauben können. Den Zylinder einschrauben, bis das Gewinde auf beiden Seiten der Hängevorrichtung gleich gross ist.

Justierung:

Ziehen Sie den Thermometermantel (13) zurück, **ohne ihn zu drehen und ohne ihn ganz vom Thermometer frei zu ziehen.** Siehe Abb. 8. Das Thermometer ablesen, und den Mantel wieder zurückschieben. **Der Mantel muss immer über dem Thermometer sitzen, da es nicht längere Zeit Licht vertragen kann.** Wünschen Sie, dass der Fensteröffner bei der gemessenen Temperatur höher oder niedriger öffnen soll, ist der Zylinder auf folgende Weise zu drehen:
In Uhrzeigerichtung, falls Sie eine frühere/höhere Öffnung wünschen.
Entgegen der Uhrzeigerichtung, falls Sie eine spätere/niedrigere Öffnung wünschen.
Eine Umdrehung entspricht ca. 0,5°C. Sie sollen darauf aufmerksam sein, dass die Temperatur im selben Treibhaus ziemlich viel variieren kann, auch an den verschiedenen Fenstern.