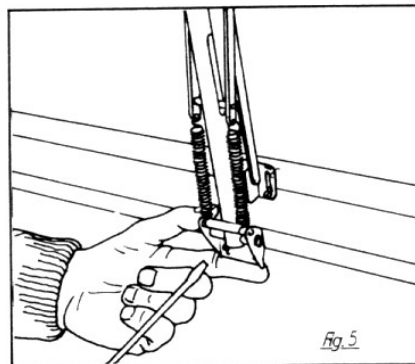
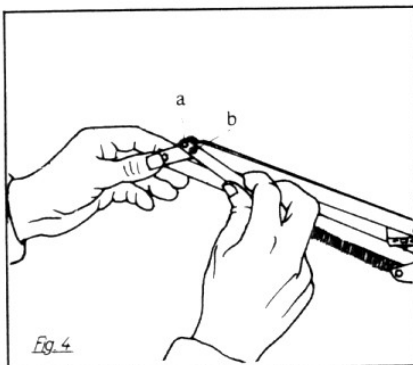
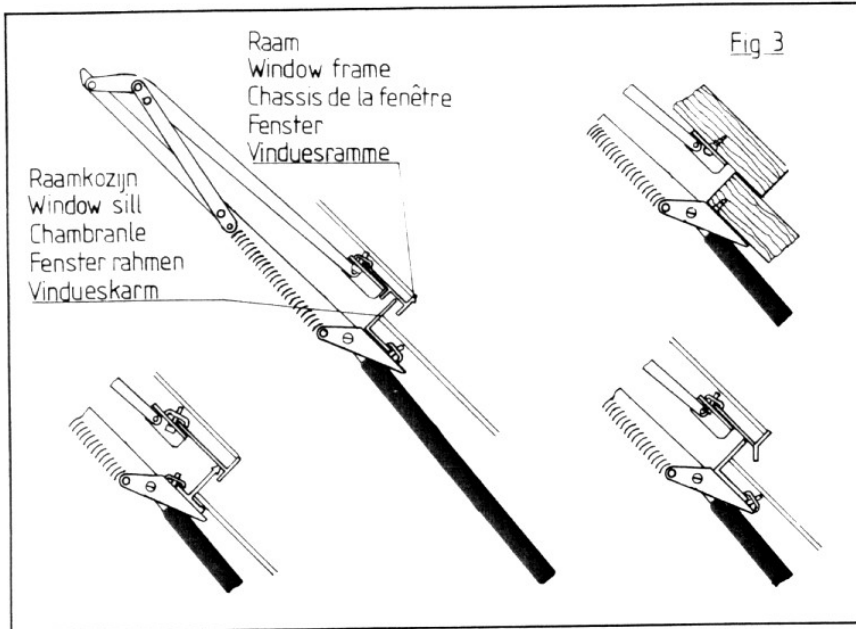


Umweltfreundlich :

Wirkt auf dem Prinzip der Volumen-Änderung eines Wachs die aus Pflanzölmischungen besteht. Der Wachs wird durch Wärmeinwirkung vergrößert und schubst eine Kolbenstange hinaus. Bei Abkühlung reduziert sich dem Wachs und das Fenster / Klappe schubst die Kolbenstange wieder hinein.



3. Wählen Sie den geeignetsten Satz Löcher und montieren Sie den anderen Spannbeschlag lose am Rahmenbeschlag (9). Die obere Kante des Rahmenbeschlages muss so dicht an der Kante des Fensterrahmens sein wie möglich. Siehe die Beispiele in Abb. 3.
4. Messen Sie, wie hoch Ihr Fenster öffnen kann:
A. Falls das Fenster mindestens 42 cm öffnen kann:
Den Öffner so wie an Sie geliefert montieren.
B. Falls das Fenster zwischen 30 und 42 cm öffnen kann:
Die Schraube entfernen, die die Druckstücke (5) mit den Armen (4) zusammen hält. Die Sammlung mit den Armen vom Loch A zum Loch B der Druckstücke bewegen, wie in Abb. 4 gezeigt. Die Schraube wieder montieren.
5. Den Rahmenbeschlag mitten am Fensterahmen festspannen. Siehe Abb. 5.
6. Den Fensterbeschlag gerade über dem Rahmen beschlag festspannen. **Das Fenster muss geschlossen sein.**
7. Das Fenster so weit öffnen, dass Sie den Zylinder mit der Zylinderhängevorrichtung zusammenschrauben können. Den Zylinder einschrauben, bis das Gewinde auf beiden Seiten der Hängevorrichtung gleich gross ist.

Justierung:

Der Fensteröffner lässt sich bestjustieren, wenn die Temperatur im Treibhaus konstant ist, da es einige Zeit dauert, bis er ganz auf Temperaturänderungen angesprochen hat.

Wünschen Sie, dass der Fensteröffner bei einer anderen Temperatur das Öffnen des Fensters anfangen soll, ist der Zylinder auf folgendende Weise zu drehen:

In Uhrzeigerrichtung, falls Sie eine frühere/höhere Öffnung wünschen.

Entgegen der Uhrzeigerrichtung, falls Sie eine spätere/niedrigere Öffnung wünschen.

Eine Umdrehung entspricht ca. 0,5°C. Ferner sollen Sie darauf aufmerksam sein, dass die Temperatur im selben Treibhaus ziemlich viel variieren kann, auch an den verschiedenen Fenstern.