

**Umweltfreundlich :**

Wirkt auf dem Prinzip der Volumen-Änderung eines Wachs die aus Pflanzölmischungen besteht. Der Wachs wird durch Wärmeinwirkung vergrößert und schiebt eine Kolbenstange hinaus. Bei Abkühlung reduziert sich dem Wachs und das Fenster / Klappe schiebt die Kolbenstange wieder hinein.

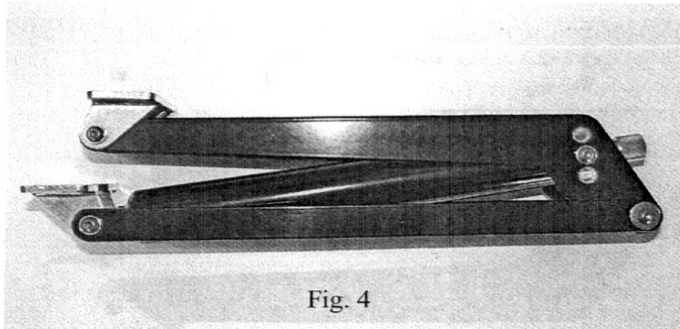


Fig. 4

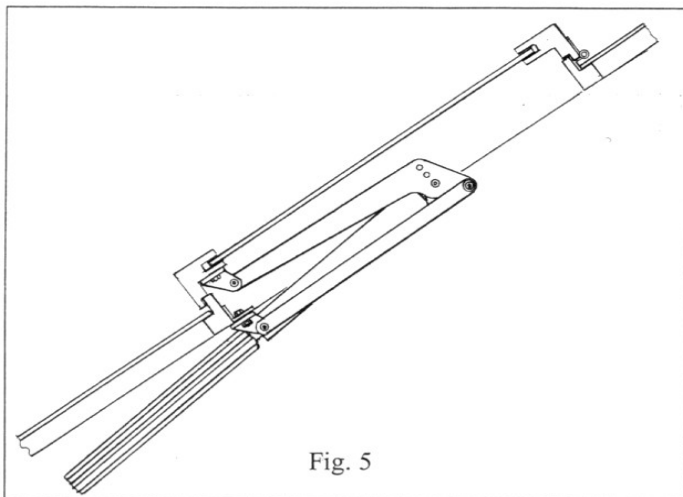


Fig. 5

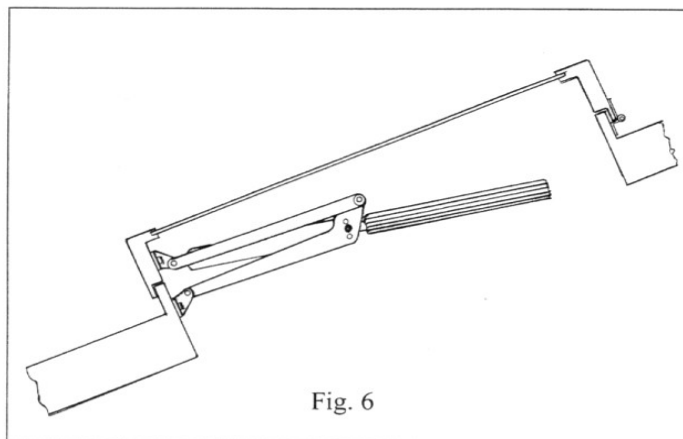


Fig. 6

Öffnet sich das Fenster nicht bei der gewünschten Temperatur, den Öffner einstellen: Eine Umdrehung =  $\pm 0,5^{\circ}\text{C}$  /  $1^{\circ}\text{F}$ , Umdrehung im Uhrzeigersinn = Öffnungsstart bei niedrigerer Temperatur, und eine Umdrehung gegen den Uhrzeigersinn = Öffnungsstart bei höherer Temperatur. Die Öffnungstemperatur ist zwischen  $17^{\circ}\text{C}$  und  $25^{\circ}\text{C}$  einstellbar.

**UNTERSCHIEDLICHE ÖFFNUNG**

Mehrere Öffner im selben Gewächshaus?

Beachten Sie, dass die Temperaturunterschiede im Gewächshaus, je nach dem, ob in Bodennähe oder an der Decke, in der Sonne oder im Schatten, dicht am Fenster oder in der Raummitte, groß sein können.

**WARTUNG**

ALLE beweglichen Verbindungen **einmal jährlich** mit Öl oder Teflonspray schmieren

**MONTAGE:**

1. Zuerst ist zu entscheiden, in welche Richtung Feder/Stoßdämpfer und damit später auch der Zylinder wirken sollen (siehe Abb. 5+6). Ist die Feder auf der falschen Seite vormontiert, kann sie ausgebaut und um  $180^{\circ}$  gedreht eingebaut werden (Siehe Abb. 2+3+4).
2. Beim Einbau der Feder muss man sich für eine der 3 Öffnungshöhen entscheiden und die Feder je nachdem in Loch A, B oder C befestigen.
3. Die Arme an die Stelle halten, an der der Öffner befestigt werden soll.
4. Die Schraube zur Zugentlastung so weit schrauben bis sich die Arme in der gewünschten Position befinden. Die Befestigungsbeschläge jetzt bei geschlossenem/r Fenster/Klappe mit den Schrauben am Rahmen und Blendrahmen befestigen (siehe Abb. 5+6).  
Achten Sie darauf, dass die dem Fenster am nächsten liegenden Arme parallel zum Fenster stehen (siehe Abb. 5+6).
5. Jetzt kann der Zylinder (Rippenrohr) eingebaut werden, zuvor aber muss noch die Entlastungsschraube entfernt werden. Wenn der Zylinder bereits warm ist, hat sich die Kolbenstange bereits etwas herausgeschoben. Deshalb muss das Fenster/die Klappe von Hand so weit geöffnet werden, dass das Gewinde des Zylinders ins Gewinde des Stoßdämpfers/der Feder passt!

Hergestellt von J. Orbesen Teknik ApS, Esterhøjvej 57, DK-4550 Asnæs,

Tel: +45-59651717 Fax +45-59651286

www.auto-solarvent.com

Für weitere Frage oder bei etwaigen Problemen wenden Sie sich bitte an uns.