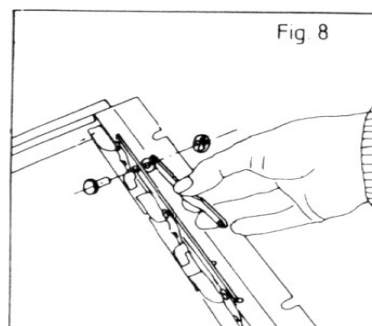
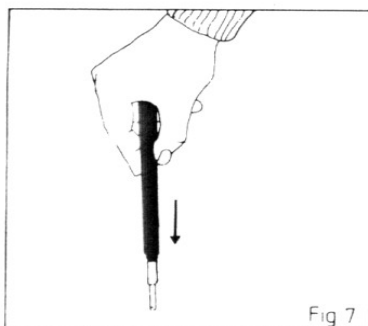
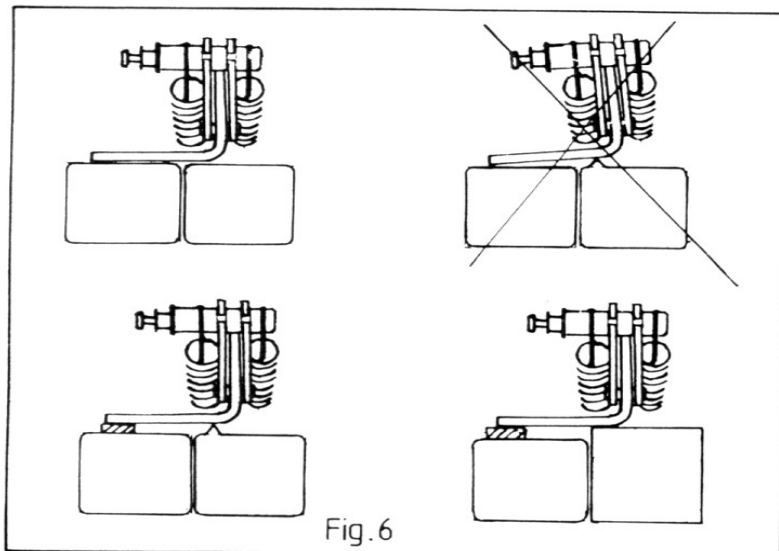
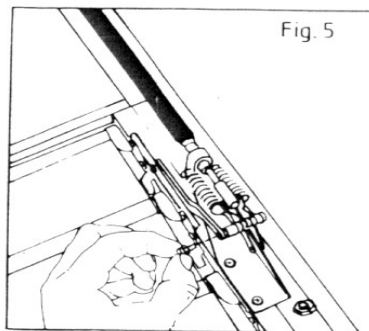
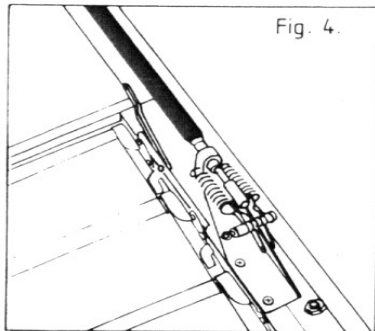


Umweltfreundlich :

Wirkt auf dem Prinzip der Volumen-Änderung eines Wachs die aus Pflanzölmischungen besteht. Der Wachs wird durch Wärmeinwirkung vergrößert und schubst eine Kolbenstange hinaus. Bei Abkühlung reduziert sich dem Wachs und das Fenster / Klappe schubst die Kolbenstange wieder hinein.



B. Lamellenfenster mit einem geraden Verbindungsarm (19), Siehe Abb. 3

8. Den Handgriff (14) und den geraden Verbindungsarm (19) dadurch abbauen, dass man die Nieten (20) und (21) in erwähnter Aufeinanderfolge - entweder durch Bohren oder Feilen - entfernt.
Die Punkte 8-13 werden am leichtesten und sichersten vorgenommen, wenn das Fenster aus dem Treibhaus herausgenommen ist, und das Glas aus dem Fenster herausgenommen ist.
9. Den gekrümmten Verbindungsarm (9) an der Verbindungsstange (16) des Lamellenfensters mittel des Nietes (11), der Federtellerscheibe (12) und der Nylonscheibe (13) montieren, siehe Abb. 8.
10. Wie Pkt. A. 3.
11. Wie Pkt. A. 5.
12. Den Öffner gegen den Rahmen des Lamellenfensters (15) legen. Den Öffner nach oben drücken, bis das Fenster völlig geschlossen ist. Prüfen Sie, dass der Öffner rechtwinklig am Fensterrahmen (15) und parallel zur Verbindungsstange des Fensters (16) sitzt, siehe Fig. 5. Die Befestigungslöcher markieren.
13. Zwei 3 mm Löcher nach den Markierungen bohren, und den Öffner mittels der selbstschneidenden Schrauben (10) los befestigen.
14. Wie Pkt. A. 6.
15. Wie Pkt. A. 7.

Wartung:

Schmieren Sie nach geendeter Montage sowie jedes Frühjahr und ein paarmal im Laufe des Sommers alle beweglichen Teile mit dünnem Öl. Das Zylindergewinde ist mit Schmierfett oder Vaseline zu schmieren.

Winter-Aufbewahrung:

Hierzu ist der ganze Fensteröffner - oder wenn es einfacher ist - nur der Zylinder abzumontieren. Er ist während des Winters an einem trockenen Ort aufzubewahren.

Vor der erneuten Montage im nächsten Frühjahr sind besonders Kolbenstange und Zylindergewinde zu schmieren.

Die Kolbenstange ist auf leichtgängigkeit sorgfältig zu prüfen.

Garantie

Auf einen korrekt montierten und verwendeten Öffner geben wir 1 Jahre Garantie.

Justierung:

DER ÖFFNER lässt sich best justieren, wenn die Temperatur im Treibhaus konstant ist, da es einige Zeit dauert, bis er ganz auf Temperaturänderungen angesprochen hat.

Wünschen Sie, das DER ÖFFNER bei einer anderen Temperatur das Öffnen des Fensters anfangen soll, ist der Zylinder auf folgende Weise zu drehen:

In Uhrzeigerrichtung, falls Sie eine frühere/höhere Öffnung wünschen.

Entgegen der Uhrzeigerrichtung, falls Sie eine spätere/niedrigere Öffnung wünschen.

Eine Umdrehung entspricht ca. 0,5° C. Ferner sollen Sie darauf aufmerksam sein, dass die Temperatur im selben Treibhaus ziemlich viel variieren kann, auch an den verschiedenen Fenstern.